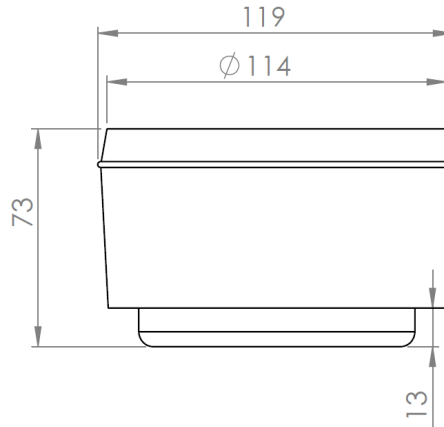


PLOT CRYSTAL PLRE2

FICHE PRODUIT



DESCRIPTIF TECHNIQUE

Utilisation : Appareil de balisage extérieur solaire.

Structure : Verre trempé épaisseur 15 mm sur tube en aluminium.

Couleur des LEDs : Ambre ou Blanc 3000 K, ou Blanc 4000 K.

IRC : minimum 80.

Flux lumineux : 4 lm.

Batterie LiFePO4 (3,2 V / 4,5 Ah).

Panneau solaire Sunpower Back Contact.

Températures de fonctionnement : - 10°C / + 60°C.

Dimensions : 119 x 73 mm

Poids : 1,25 kg.

Résistance à la compression (EN62262 - IK10) : 3 tonnes (apte au passage de véhicules de 32 tonnes maximum).

Classe III - IP67 - IK10 - CE.

AUTONOMIE

Capacité de la batterie : 4,5 Ah.

Autonomie : 480 heures.

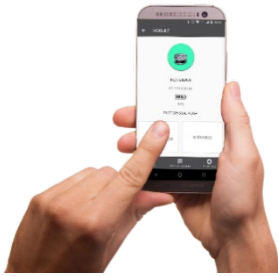
Intelligence embarquée permettant une gestion optimale de la batterie en fonction de l'environnement du plot pour un fonctionnement 365 nuits par an.

Durée de vie de la batterie estimée à 22 ans : 8000 cycles pour une profondeur de décharge ne dépassant pas 55 % (cela correspond à une utilisation 8 heures par nuit à Paris, avec un ensoleillement 50 % de la journée).

CONNEXION

Connexion Bluetooth pour pilotage du produit à distance via l'application Nowatt Lighting.

Application Nowatt Lighting sur Smartphone, disponible sur Android et iOS.
La connexion est protégée par un code.



FONCTIONNALITÉS

Fonction ON/OFF de l'appareil.

Paramétrage de la durée de fonctionnement (pour toutes les nuits) :

- Nombre d'heures à partir du coucher du soleil.
- Nombre d'heures avant le lever du soleil.
- Plusieurs scénarios possibles

SCÉNARIOS LUMINEUX

Monochrome

Blanc fixe



Chandelle



Onde Monochrome



Flash

Choix du nombre de clignotements par seconde



INSTALLATION

La méthode d'installation des Plots Crystal dépend du type de sol.
Merci de vous référer à notre manuel disponible sur demande.

GARANTIE

Produit garanti deux ans en conformité avec les garanties du syndicat français de l'éclairage.